

- Motor kuvveti 1500 N
- Nominal besleme AC/DC 24 V
- Kontrol oransal 2...10 V
- Strok 20 mm



## Teknik veriler

Elektriksel veriler	Nominal besleme	AC/DC 24 V
	Nominal besleme gerilimi frekansı	50/60 Hz
	Nominal besleme gerilimi aralığı	AC 19.2...28.8 V / DC 21.6...28.8 V
	Güç tüketimi, çalışırken	2 W
	Güç tüketimi, beklemede	1.5 W
	Güç tüketimi, kablo boyutlandırması	3,5 VA
	Bağlantı, besleme / kontrol	Kablolu klemensler 1 m, 4 x 0.75 mm <sup>2</sup> (Klemens 4 mm <sup>2</sup> )
	Paralel çalışma	Evet (performans verilerini not edin)
Fonksiyon verileri	Motor kuvveti motor	1500 N
	Çalışma aralığı Y	2...10 V
	Giriş empedansı	100 kΩ
	Pozisyon geri bildirimi U	2...10 V
	Geri besleme sinyali U not	Maks. 0,5 mA
	Pozisyon hassasiyeti	±5%
	Elle müdahale elemanı	düğmeli, kilitlenebilir
	Strok	20 mm
	Çalışma süresi motor	150 s / 20 mm
	Adaptasyon ayar aralığı	elle (ilk çalıştırmada otomatik)
	Ses gücü düzeyi, motor	35 dB(A)
	Konum göstergesi	Mekanik olarak, 5...20 mm strok
	Güvenlik verileri	Koruma sınıfı IEC/EN
Power source UL		Class 2 Supply
Koruma derecesi IEC/EN		IP54
Koruma derecesi NEMA/UL		NEMA 2
Enclosure		UL Muhafaza Tip 2
EMC		2014/30/AB'ye uygun CE
Sertifikalandırma IEC/EN		IEC/EN 60730-1 ve IEC/EN 60730-2-14
UL Approval		UL 60730-1A, UL 60730-2-14 ve CAN/CSA E60730-1 uyarınca cULus Motordaki UL işareti üretim sahasına göre değişiklik gösterse de cihaz her durumda UL uyumludur
Çalışma şekli		Tip 1
Darbe gerilimi besleme / kontrol		0.8 kV
Kirliliği derecesi		3
Ortam nemi		Maks. %95 bağıl nem, yoğuşmasız
Ortam sıcaklığı		0...50°C [32...122°F]
Belge kategorisi		-40...80°C [-40...176°F]
Servis/Bakım		bakım gerektirmez

Ağırlık

Ağırlık

1.2 kg

## Güvenlik notları



- Bu cihaz sabit ısıtma, havalandırma ve klima sistemlerinde kullanılmak üzere tasarlanmıştır ve belirtilen uygulama alanı dışında, özellikle uçaklarda ve diğer hava taşıtlarında kullanılmamalıdır.
- Açık hava uygulaması: yalnızca su (deniz), kar, buz, güneş ışığı veya aşındırıcı gazların doğrudan cihazla etkileşime girmediği ve ortam koşullarının herhangi bir anda daima teknik katalogta belirtilen eşik değerlerde kaldığı durumlarda mümkündür.
- Montaj işlemleri yalnızca yetkili uzmanlar tarafından gerçekleştirilebilir. Montaj sırasında geçerli tüm yasal veya kurumsal montaj yönetmeliklerine uyulmalıdır.
- Hareket yönü ve bu bağlamda kapanış noktası değiştirme anahtarı sadece yetkili uzmanlar tarafından ayarlanabilir. Hareket yönü, özellikle donma koruma devleriyle bağlantılı olduğunda son derece önemlidir.
- Ürün sadece üretici tarafından açılabilir. Kullanıcı tarafından tamir edilebilecek hiç bir parçası yoktur.
- Cihaz elektrikli ve elektronik bileşenler içermekte olup evsel atık olarak atılmamalıdır. Yerel yönetmeliklere uyulmalıdır.

## Ürün özellikleri

<b>Çalışma modu</b>	Motorla 0...10 V düzeyinde standart bir oransal sinyal bağlanır ve motor, kontrol sinyali tarafından belirlenen pozisyona ulaşılmasını sağlayacak şekilde hareket eder. U ölçüm gerilimi, %0,5...100 aralığındaki motor pozisyonunun elektriksel olarak izlenmesini sağlar ve diğer motorlar için kontrol sinyali olarak işlev görür.
<b>Basit doğrudan montaj</b>	Form-fit oyuk sıkıştırma çeneleri yardımıyla glob vanaya basit doğrudan montaj. Motor, vana boynu üzerinde 360° döndürülebilir.
<b>Elle müdahale elemanı</b>	Motor yanındaki düğmeye basılarak elle kumanda imkanı. (Düğmeye basıldığı sürece dişliler serbest kalır.) Motor strok konumu 4 mm'lik alyen anahtar ile motorun tepesinden elle istenen konuma getirilebilir. Anahtar saat yönünde döndürüldüğünde strok mili dışarı hareket eder.
<b>Güvenilir mekanizma</b>	Vana motorları mekanik sıkışmalara karşı korumalıdır. Limit anahtarlarına ihtiyaç duymadan sona dayandığında otomatik olarak durur .
<b>Başlangıç konumu</b>	Fabrika ayarı: Motor mili içeri çekilmiştir. Vana-motor kombinasyonları gönderilirken hareket yönü vananın kapanış noktasına göre ayarlanmıştır. Besleme voltajı ilk açıldığında, yani devreye alma sırasında motor bir adaptasyon gerçekleştirir ve bu işlem esnasında çalışma aralığı ve pozisyon geri bildirimini kendilerini mekanik ayar aralığına göre ayarlar. Takiben, motor verilen kontrol sinyali oranında damperi açar.
<b>Adaptasyon ve senkronizasyon</b>	"Adaptasyon" düğmesine basarak elle bir adaptasyon başlatılabilir. Adaptasyon sırasında her iki mekanik tahdit tespit edilir (tüm ayar aralığı). Takiben, motor verilen kontrol sinyali oranında damperi açar.
<b>Hareket yönünün ayarlanması</b>	Strok yönü anahtarı motorun çalışma yönünü değiştirir.

## Aksesuarlar

## Elektrikli aksesuarlar

## Açıklama

## Tip

Pozisyon anahtarı 2 x SPDT ilave

S2A-H

### Elektrik bağlantıları



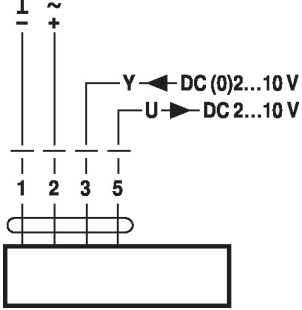
Güvenlik izolasyon trafosundan besleme.

Paralel olarak başka motorlar bağlanabilir. Performans verilerine dikkat edin.

Strok yönü anahtarı fabrika ayarı: Motor mili içeri çekili (▲).

#### Kablo şemaları

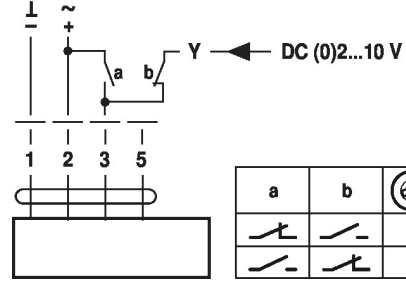
AC/DC 24 V, oransal



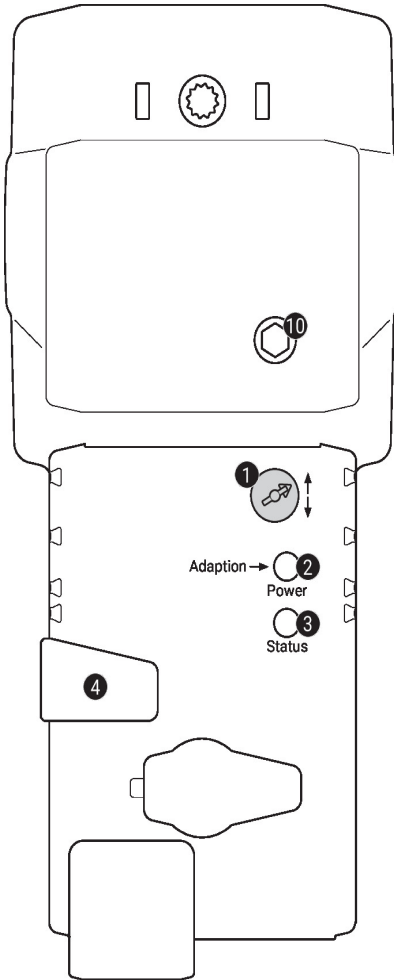
#### Kablo renkleri:

- 1 = siyah
- 2 = kırmızı
- 3 = beyaz
- 5 = turuncu

Dışardan müdahale (donma koruma devresi)



### Çalıştırma kontrolleri ve göstergeler



#### 1 Strok yönü anahtarı

Geçiş: Strok yönü değişir

#### 2 Düğme ve LED gösterge yeşil

Kapalı: Güç kaynağı yok veya arıza var

Açık: Çalışıyor

Düğmeye basılması: Strok adaptasyonunu tetikler, ardından standart mod etkinleşir

#### 3 Düğme ve LED gösterge sarı

Kapalı: Standart mod

Açık: Adaptasyon veya senkronizasyon işlemi aktif

Düğmeye basılması: Fonksiyon yok

#### 4 Dişli ayırma düğmesi

Düğmeye basılması: Dişli ayrılır, motor durur, elle müdahale elemanının kullanımı mümkündür

Düğmenin bırakılması: Dişli devreye girer, standart mod

#### 10 Elle müdahale elemanı

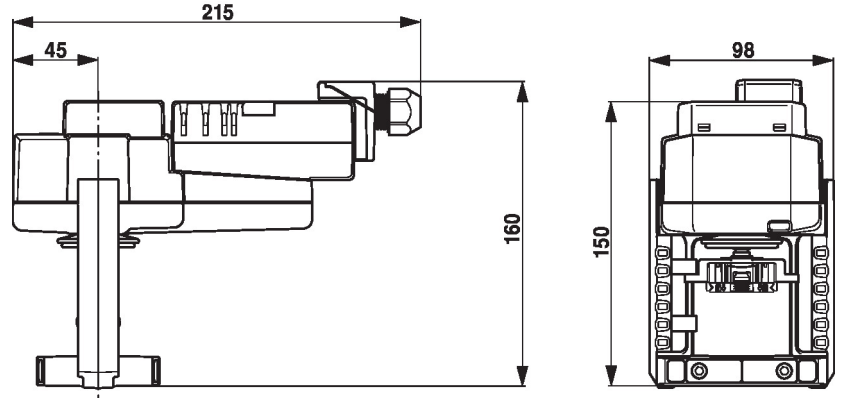
Saat yönünde:

Motor mili dışarı uzar

Saatın aksi yönde:

Motor mili geri çekilir

## Boyutlar



## Diğer dökümanlar

- Su uygulamaları için eksiksiz ürün portföyü
- Glob vanalar için kataloglar
- Motorlar ve/veya glob vanalar için montaj talimatları
- 2 yollu ve 3 yollu glob vanalar için proje planlaması notları
- Proje planlaması için genel notlar