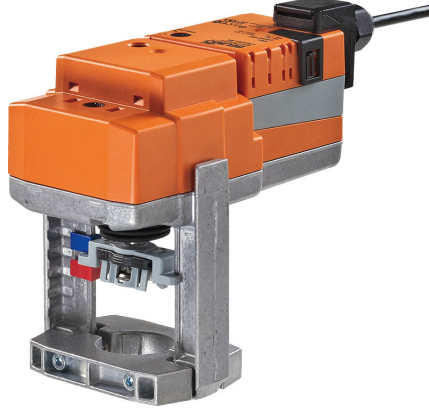


- Motor kuvveti 1500 N
- Nominal besleme AC/DC 24 V
- Kontrol Aç/kapa, Yüzer kontrol
- Strok 20 mm



## Teknik veriler

Elektriksel veriler	Nominal besleme	AC/DC 24 V
	Nominal besleme gerilimi frekansı	50/60 Hz
	Nominal besleme gerilimi aralığı	AC 19.2...28.8 V / DC 21.6...28.8 V
	Güç tüketimi, çalışırken	2,5 W
	Güç tüketimi, beklemede	0.5 W
	Güç tüketimi, kablo boyutlandırması	5 VA
	Bağlantı, besleme / kontrol	Kablolu klemensler 1 m, 3 x 0.75 mm <sup>2</sup> (Klemens 4 mm <sup>2</sup> )
	Paralel çalışma	Evet (performans verilerini not edin)
Fonksiyon verileri	Motor kuvveti motor	1500 N
	Elle müdahale elemanı	düğmeli, kilitlenebilir
	Strok	20 mm
	Çalışma süresi motor	150 s / 20 mm
	Ses gücü düzeyi, motor	35 dB(A)
	Konum göstergesi	Mekanik olarak, 5...20 mm strok
Güvenlik verileri	Koruma sınıfı IEC/EN	III, Güvenlik Ekstra Düşük Voltaj (SELV)
	Power source UL	Class 2 Supply
	Koruma derecesi IEC/EN	IP54
	Koruma derecesi NEMA/UL	NEMA 2
	Enclosure	UL Muhafaza Tip 2
	EMC	2014/30/AB'ye uygun CE
	Sertifikalandırma IEC/EN	IEC/EN 60730-1 ve IEC/EN 60730-2-14
	UL Approval	UL 60730-1A, UL 60730-2-14 ve CAN/CSA E60730-1 uyarınca cULus Motordaki UL işareti üretim sahasına göre değişiklik gösterse de cihaz her durumda UL uyumludur
	Çalışma şekli	Tip 1
	Darbe gerilimi besleme / kontrol	0.8 kV
	Kirliliği derecesi	3
	Ortam nemi	Maks. %95 bağıl nem, yoğuşmasız
	Ortam sıcaklığı	0...50°C [32...122°F]
	Belge kategorisi	-40...80°C [-40...176°F]
Servis/Bakım	bakım gerektirmez	
Ağırlık	Ağırlık 1.2 kg	

## Güvenlik notları



- Bu cihaz sabit ısıtma, havalandırma ve klima sistemlerinde kullanılmak üzere tasarlanmıştır ve belirtilen uygulama alanı dışında, özellikle uçaklarda ve diğer hava taşıtlarında kullanılmamalıdır.
- Açık hava uygulaması: yalnızca su (deniz), kar, buz, güneş ışığı veya aşındırıcı gazların doğrudan cihazla etkileşime girmediği ve ortam koşullarının herhangi bir anda daima teknik katalogta belirtilen eşik değerlerde kaldığı durumlarda mümkündür.
- Montaj işlemleri yalnızca yetkili uzmanlar tarafından gerçekleştirilebilir. Montaj sırasında geçerli tüm yasal veya kurumsal montaj yönetmeliklerine uyulmalıdır.
- Hareket yönü ve bu bağlamda kapanış noktası değiştirme anahtarı sadece yetkili uzmanlar tarafından ayarlanabilir. Hareket yönü, özellikle donma koruma devleriyle bağlantılı olduğunda son derece önemlidir.
- Ürün sadece üretici tarafından açılabilir. Kullanıcı tarafından tamir edilebilecek hiç bir parçası yoktur.
- Cihaz elektrikli ve elektronik bileşenler içermekte olup evsel atık olarak atılmamalıdır. Yerel yönetmeliklere uyulmalıdır.

## Ürün özellikleri

<b>Basit doğrudan montaj</b>	Form-fit oyuk sıkıştırma çeneleri yardımıyla glob vanaya basit doğrudan montaj. Motor, vana boynu üzerinde 360° döndürülebilir.
<b>Elle müdahale elemanı</b>	Motor yanındaki düğmeye basılarak elle kumanda imkanı. (Düğmeye basıldığı sürece dişliler serbest kalır.) Motor strok konumu 4 mm'lik alyen anahtar ile motorun tepesinden elle istenen konuma getirilebilir. Anahtar saat yönünde döndürüldüğünde strok mili dışarı hareket eder.
<b>Güvenilir mekanizma</b>	Vana motorları mekanik sıkışmalara karşı korumalıdır. Limit anahtarlarına ihtiyaç duymadan sona dayandığında otomatik olarak durur .
<b>Başlangıç konumu</b>	Fabrika ayarı: Motor mili içeri çekilmiştir. Vana-motor kombinasyonları gönderilirken hareket yönü vananın kapanış noktasına göre ayarlanmıştır.
<b>Hareket yönünün ayarlanması</b>	Strok yönü anahtarı motorun çalışma yönünü değiştirir.
<b>Kısıtlama yüzzer kontrol</b>	Pals gönderen yüzzer kontrol cihazının uç pozisyona ulaştığında durduğundan emin olunmalıdır. Bunun sistem tarafında yapılması mümkün değilse motorun çok fonksiyonlu 24 V versiyonu (..V24A-MP-..) kullanılmalıdır.

## Aksesuarlar

Elektrikli aksesuarlar	Açıklama	Tip
	Pozisyon anahtarı 2 x SPDT ilave	S2A-H

## Elektrik bağlantıları



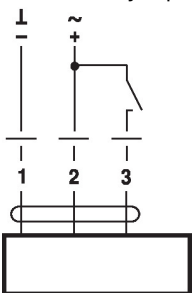
**Güvenlik izolasyon trafosundan besleme.**

**Paralel olarak başka motorlar bağlanabilir. Performans verilerine dikkat edin.**

**Strok yönü anahtarı fabrika ayarı: Motor mili içeri çekili (▲).**

## Kablo şemaları

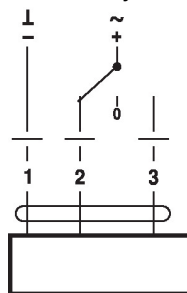
AC/DC 24 V, aç/kapa



## Kablo renkleri:

- 1 = siyah
- 2 = kırmızı
- 3 = beyaz

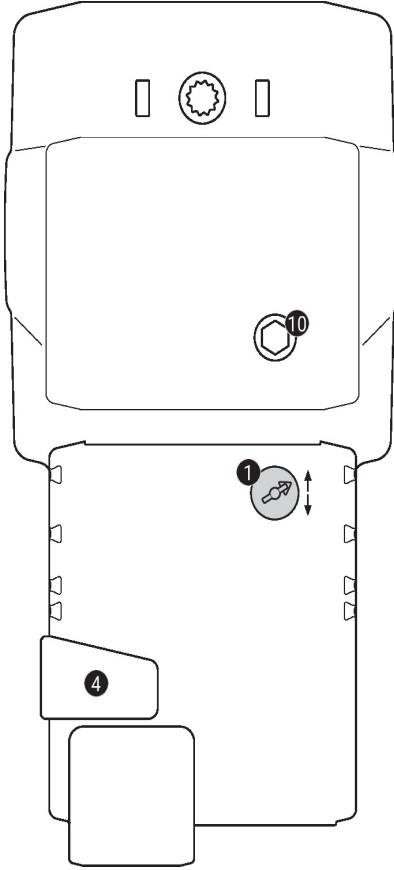
AC/DC 24 V, yüzzer kontrol



## Kablo renkleri:

- 1 = siyah
- 2 = kırmızı
- 3 = beyaz

Çalıştırma kontrolleri ve göstergeler



**1** Strok yönü anahtarı

Geçiş: Strok yönü değişir

**4** Dişli ayırma düğmesi

Düğmeye basılması: Dişli ayrılır, motor durur, elle müdahale elemanının kullanımı mümkündür

Düğmenin bırakılması: Dişli devreye girer, standart mod

**10** Elle müdahale elemanı

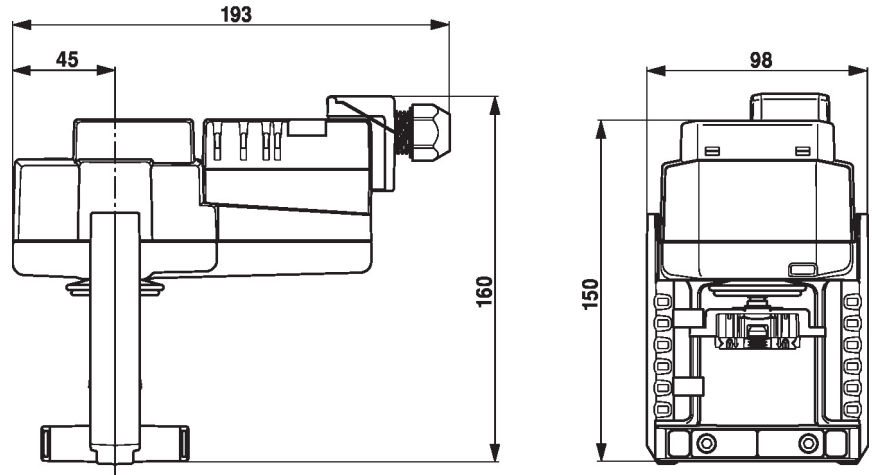
Saat yönünde:

Motor mili dışarı uzar

Saat yönünün tersi yönde:

Motor mili geri çekilir

Boyutlar



Diğer dökümanlar

- Su uygulamaları için eksiksiz ürün portföyü
- Glob vanalar için kataloglar
- Motorlar ve/veya glob vanalar için montaj talimatları
- 2 yollu ve 3 yollu glob vanalar için proje planlaması notları
- Proje planlaması için genel notlar