

Termostato antigelo

Antifreeze thermostat

Frostschutz-Thermostat

Thermostat antigel

TF



⚠ AVVERTENZE

Le operazioni di installazione e manutenzione devono essere eseguite da personale qualificato e in assenza di alimentazione dell'apparecchio e dei carichi esterni. Industrietechnik non risponderà di eventuali danni causati da inadeguata installazione e/o dalla manomissione o rimozione dei dispositivi di sicurezza. Per garantire la tenuta stagna dell'apparecchio utilizzare le apposite guarnizioni sulle viti di fissaggio, stringere le viti del coperchio e chiudere il pressacavo.

Applicazione: Adatti per la protezione di scambiatori di calore (batterie di evaporazione) e riscaldatori elettrici per impianti di riscaldamento e refrigerazione, può essere utilizzato in tutte le applicazioni in cui è necessario controllare che la temperatura in un certo punto del sistema non scenda al di sotto di un valore di guardia prestabilito.

Caratteristiche tecniche:

Portata contatti:	15 (8) A; 24-250 Vca
Umidità:	10...95% u.r., senza condensa
Scala di intervento:	-10°C...+10°C
Contatti:	1 microinterruttore stagno alla polvere, con contatti in commutazione
Contenitore:	Base in ABS, coperchio PC trasparente
Stoccaggio:	-30°C...+60°C
Temp. contenitore:	max. +55 °C
Max. temp. capillare:	max. +150 °C
Protezione:	IP65
Classe di protezione:	I
Elemento sensibile:	rame a riempimento di gas
Norme conformità CE:	EN 60335-1:2012, EN55014-1:2006, EN55014-1:2006/A1:2009, EN55014-1:2006/A2:2011

Accessori:

DBZ-01	Guaina, ottone 120 mm [TF18, TF18R]
DBZ-02	Guaina, acciaio inox 120 mm [TF18, TF18R]
DBZ-05	Serie di 6 staffe per il fissaggio del capillare [TF30, TF60R]

Istruzioni per l'installazione:

Prestare la massima attenzione affinché la temperatura ambiente dell'apparecchio non sia mai inferiore a quella del valore impostato. I capillari da 3 e 6 m sono sensibili su tutta la loro lunghezza per un minimo di 500 mm di contatto. Gli apparecchi con capillare da 1,8 m hanno un bulbo terminale, solamente esso è sensibile alla temperatura. L'appa-

⚠ WARNING

Each single operation done on the unit, either installation or maintenance, must be done without main supply on the unit and external loads. Such operations are permitted only by skilled workers. Industrietechnik is not responsible for possible damages caused by an inadequate installation and/or by removed or exchanged security devices. To guarantee the sealed protection on the unit apply the sealing gaskets together with the fixing screws, tighten the cover screws and close the grommet.

Application: Suitable for heat exchanger (evaporation batteries) and hot-water heating registers for air conditioning and refrigeration systems and can be used anywhere temperature must not drop below a certain fixed safety value.

Technical features:

Contacts rating:	15 (8) A; 24-250 Vac
Humidity:	10...95% rh, non-condensing
Range:	-10°C...+10°C
Contacts:	1 dust-tight microswitch with switching contacts
Housing:	Base in ABS, transparent PC
Storage:	-30°C...+60°C
Housing temperature:	max. +55 °C
Max. capillary temp:	max. +150 °C
Protection:	IP65
Protection class:	I
Sensible element:	gas-filled copper capillary
CE standards:	EN 60335-1:2012, EN55014-1:2006, EN55014-1:2006/A1:2009, EN55014-1:2006/A2:2011

Accessories:

DBZ-01	Pocket, brass 120 mm [TF18, TF18R]
DBZ-02	Pocket, stainless steel 120 mm [TF18, TF18R]
DBZ-05	Set of 6 mounting brackets for capillary fixing [TF30, TF60R]

Instructions of the installation:

The room temperature at the thermostat body should not fall below the setting point.

The 3 or 6 m capillaries are active on full length for a minimum of 500 mm. The unit with 1,8 m capillary es equipped with a power-element and only that is active. Any position is acceptable. It is recommended to install the unit with the cable gland downwards to avoid condensation entering into the unit. For mounting and connection remove the cover to gain access to fixing holes and use the sealing gaskets together with the

⚠ ACHTUNG

Die Installation und die Wartung, darf nur im spannungsfreiem Zustand von qualifizierten Fachleuten durchgeführt werden. Industrietechnik übernimmt keine Haftung für Schäden, die durch unsachgemäße Verwendung, falsche Installation oder durch Entfernung von Sicherheitsvorrichtungen verursacht werden.

Um die Dichtheit des Gerätes zu gewährleisten, müssen die Schrauben des Deckels angezogen und beiliegende Dichtungen für die Befestigungsschrauben verwendet werden.

Anwendung: Als Frostschutzthermostat zur Sicherung von Warmwasserheizregistern und Wasserwärmetauschern, in Heiz-, Klima- und Kühlsystemen. Er wird überall dort eingesetzt, wo eine Temperaturunterschreitung überwacht werden muß, um ein Einfrieren der Anlagen zu verhindern.

Technische Eigenschaften:

Schaltstrom:	15 (8) A; 24-250 Vac
Feuchtigkeit:	10...95% r.F., nicht kondensierend
Skala:	-10°C...+10°C
Kontakte:	staubgekapselter einpoliger Mikroschalter
Gehäusematerial:	ABS-Unterteil (V0) mit Polykarbonat-Deckel
Lagertemperatur:	-30°C...+60°C
Gehäusetemperatur:	max. +55 °C
Kapillartemperatur:	max. +150 °C
Schutzart:	IP65
Schutzklasse:	I
Fühlerelement:	gasgefülltes Kupferkapillarrohr
EG Konformitätsnormen:	EN 60335-1:2012, EN55014-1:2006, EN55014-1:2006/A1:2009, EN55014-1:2006/A2:2011

Zubehöre:

DBZ-01	Messingtauchhülse 120 mm [TF18, TF18R]
DBZ-02	Edelstahltauchhülse 120 mm [TF18/N, TF18R]
DBZ-05	1 Satz zu 6 Stück Montageklammern [TF30, TF60R]

Montageanleitung:

Es ist unbedingt darauf zu achten, daß die Umgebungstemperatur des Gerätes nicht unter die Temperatur des eingestellten Sollwertes fällt.

Die 3 / 6 m Kapillare sind auf ihrer gesamten Länge für einen Mindestkontakt von 500 mm aktiv. Die Geräte mit 1,8 m Kapillar haben einen Kapillarfühler und nur dieser ist tem-

⚠ ATTENTION

Pendant les opérations de montage et de maintenance mettre l'appareil ainsi que les charges connectées à celui-ci hors tension. Toutes ces opérations doivent être effectuées par un technicien qualifié. Industrietechnik ne pourra être tenu pour responsable des dommages causés suite à une mauvaise installation et/ou une maintenance manipulant ou enlevant les dispositifs de sécurité. Pour garantir l'étanchéité de l'appareil utiliser les joints des vis de fixation, serrer les vis du couvercle ainsi que le presse-étoupe.

Applications: protection des échangeurs de chaleur (batteries d'évaporation) et des réchauffeurs électriques dans les installations de chauffage et de réfrigération. Il peut être utilisé dans toutes les applications où la température ne doit jamais descendre au-dessous d'un seuil préfixé.

Caractéristiques techniques:

Portée des contacts:	15 (8) A; 24-250 Vca
Humidité:	10...95% hr, sans condensation
Echelle de temp.:	-10°C...+10°C
Contacts:	1 micro-interrupteur avec contact inverseur étanche à la poussière
Boîtier:	Base en ABS, couvercle PC transparent
Temp. de stockage:	-30°C...+60°C
Temp. du boîtier:	max. +55 °C
Temp. max. du capillaire:	max. +150 °C
Protection:	IP65
Classe de protection:	I
Élément sensible:	cuivre rempli de gaz
Normes CE:	EN 60335-1:2012, EN55014-1:2006, EN55014-1:2006/A1:2009, EN55014-1:2006/A2:2011

Accessoires:

DBZ-01	Doigt de gant, en laiton 120 mm [TF18, TF18R]
DBZ-02	Doigt de gant, en acier inox 120 mm [TF18, TF18R]
DBZ-05	Série de 6 brides pour la fixation du capillaire [TF30, TF60R]

Instructions d'installation:

Faire attention à ce que la température ambiante ne soit jamais au-dessous de la température d'intervention en fonctionnement normal.

Les capillaires de 3 et 6 m sont sensibles à la température sur toute leur longueur et doivent être en contact sur au moins 500 mm lorsqu'ils sont appliqués sur une surface. Les appareils avec un capillaire de 1,8 m de longueur sont munis

recchio può essere montato in qualsiasi posizione. Tuttavia si sconsiglia l'installazione con il pressacavo verso il basso per evitare possibili entrate di condensa. Per il montaggio e la connessione togliere il coperchio. Usare le viti autofilettanti insieme alle guarnizioni fornite con l'apparecchio per il suo fissaggio. Per non danneggiare il capillare, srotolarlo eseguendo l'operazione inversa all'arrotolamento. Evitare di tirarlo nella direzione dell'asse di avvolgimento.

E' consigliato montare l'apparecchio in un luogo non esposto direttamente al sole e lontano da fonti di vibrazioni.

Dopo l'installazione dell'apparecchio, impostare la temperatura portando la manopola al valore desiderato tra -10... +10°C (Fig. 2). Se la temperatura del capillare è al di sotto del valore impostato, l'apparecchio reagisce entro le tolleranze indicate.

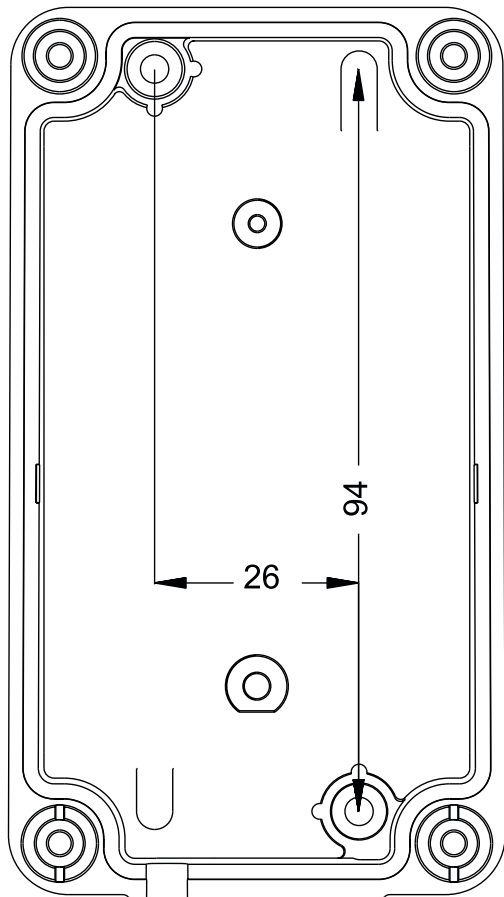
Collegamenti elettrici (Fig. 1):

Riscaldamento:

Collegare il morsetto rosso e il morsetto blu; il contatto si apre all'aumentare della temperatura.

Raffreddamento:

Collegare il morsetto rosso e il morsetto bianco; il contatto si apre al diminuire della temperatura.



Con riserva di modifiche tecniche senza preavviso.

fixing screws for the installation. The capillary tube must be held by the anti-kink device on the diaphragm pot during the unwinding operation.

It is recommend to mount the unit on places not directly exposed to sunlight and far from vibration sources.

After the unit is installed choose the temperature on the range -10...+10°C (Fig. 2) with the knob. If the temperature of capillary sensed is under the temperature required, the unit will work with the tolerance indicated.

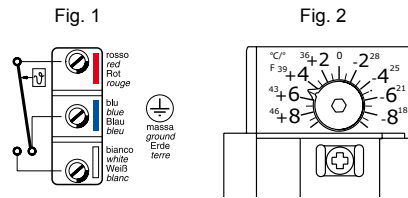
Electrical wiring (Fig. 1):

Heating:

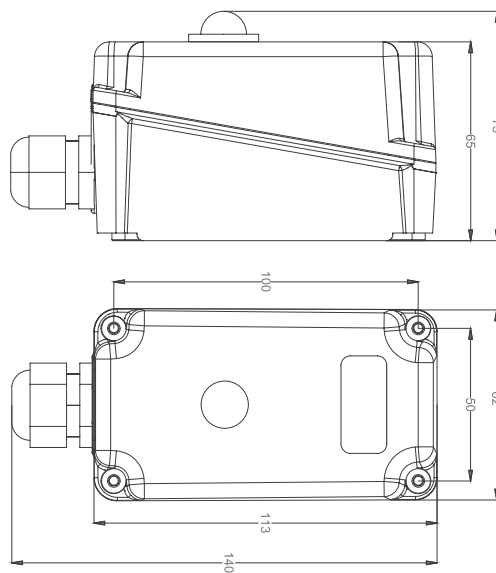
Connect to red and blue terminals; the contact opens while temperature is rising.

Cooling:

Connect to red and white terminals; the contact opens while temperature is dropping.



Dimensioni / Dimensions / Maßbild / Dimensions



Subject to change without notice.

peraturesensibel. Das Gerät kann in jeder Position montiert werden. Es empfiehlt sich, das Gerät mit dem Kabeldurchgang nach unten zu installieren, um ein mögliches Eindringen von Feuchtigkeit zu erschweren. Während der Montage und dem elektrischen Anschluß ist der Deckel abzunehmen. Um das Gerät zu befestigen, sind die beigelegten Schrauben mit den entsprechenden Dichtungsringen zu verwenden. Um das Kapillar nicht zu beschädigen, sollte die Verlegung möglichst in Abrollrichtung vollzogen werden. Zu enge Biegeradien sollten vermieden werden.

Es empfiehlt sich das Gerät an einem Ort zu montieren, der nicht direkter Sonnenstrahlung oder anderer Wärmequellen und stärkeren Vibrationen ausgesetzt ist.

Nach erfolgter Installation stellen Sie den Zeiger des Drehreglers manuell auf den gewünschten Temperaturwert zwischen -10 und + 10 °C ein (Fig. 2). Sollte die eingestellte Temperatur an der Kapillare unterschritten werden reagiert der Schalter innerhalb der angegebenen Toleranzen.

Elektrische Anschlüsse (Fig. 1):

Heizung:

Den roten und den blauen Kontakt anschließen; der Kontakt öffnet sich während des Temperaturanstieges.

Kühlen:

Den roten und weißen Kontakt anschließen; der Kontakt öffnet sich während des Temperaturabfalls.

Tabella / schedule / Tabelle / Tableau

Scala Range Bereich Echelle °C	Modello Model Typ Modèle	Stadi Stages Stadien étapes	Differenziale Differential Differential Différentiel °C	Riarmo Reset Reset Réarmement	Protezione Protection Schutz Protection	Lungh. capillare Capillary length Fernleitungslänge Longueur du capillaire m
-10...+10	TF18	1	2	auto	IP65	1,8
-10...+10	TF18R	1	FT	man	IP65	1,8
-10...+10	TF30	1	2	auto	IP65	3
-10...+10	TF30R	1	FT	man	IP65	3
-10...+10	TF60	1	2	auto	IP65	6
-10...+10	TF60R	1	FT	man	IP65	6
-10...+10	TF150	1	2	auto	IP65	15
-10...+10	TF150R	1	FT	man	IP65	15

FT: Reinserzione manuale di minima

FT: Manual minimum reset

FT: Minimum manuelles Reset erforderlich

FT: Réinsertion manuelle de minimum température

d'un bulbe à l'extrémité. Seul ce dernier est sensible à la température. L'appareil peut être monté dans n'importe quelle position. Il est conseillé d'installer l'appareil de telle façon que le presse-étoupe soit orienté vers le bas pour éviter que la condensation puisse entrer. Enlever le couvercle lors des opérations de montage et lors des raccordements électriques. Utiliser les vis-taraud et les joints fournis avec l'appareil pour sa fixation. Pour ne pas endommager le capillaire, le dérouler en effectuant l'opération inverse à l'enroulement. Eviter de le tirer dans la direction de l'axe de l'enroulement.

Il est conseillé de monter l'appareil dans un endroit non exposé directement au soleil et loin de source de vibrations.

Après avoir monté l'appareil, régler la température désirée avec le bouton dans l'échelle -10...+10°C (Fig. 2). Si la température relevée est au-dessous de la température désirée, l'appareil agit en fonction de la tolérance indiquée.

Raccordement électrique (Fig. 1):

Chauffage:

Se connecter aux bornes rouge et bleue. Le contact s'ouvre par hausse de température.

Réfrigérissement:

Se connecter aux bornes rouge et blanche. Le contact s'ouvre par baisse de température.

Sous réserve de modifications sans préavis.

